


inhaltsbezogene mathematische Kompetenzen		allgemeine mathematische Kompetenzen	
	- Kreiszyylinder als Netz darstellen	<b>D</b>	- Informationen aus grafischen Darstellungen entnehmen

**Aufgabe:**

In der Abbildung ist ein Kreiszyylinder dargestellt.

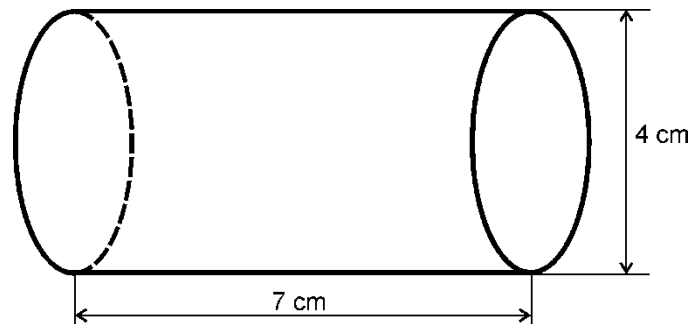


Abbildung  
(nicht maßstäblich)

Zeichnen Sie ein Netz dieses Kreiszyinders.