

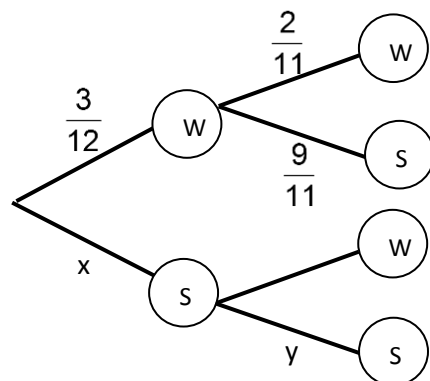


inhaltsbezogene mathematische Kompetenzen		allgemeine mathematische Kompetenzen	
	- Pfadregeln anwenden		- Informationen aus grafischen Darstellungen entnehmen

Aufgabe:

In einem Ziehungsbehälter befinden sich weiße Kugeln (w) und schwarze Kugeln (s). Es werden nacheinander zwei Kugeln ohne Zurücklegen gezogen. Das folgende Baumdiagramm gibt zum Ziehungsvorgang einige Pfadwahrscheinlichkeiten an.



Ermitteln Sie die Pfadwahrscheinlichkeiten x und y .